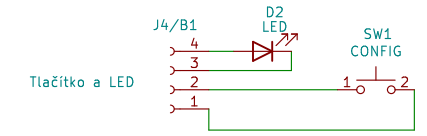
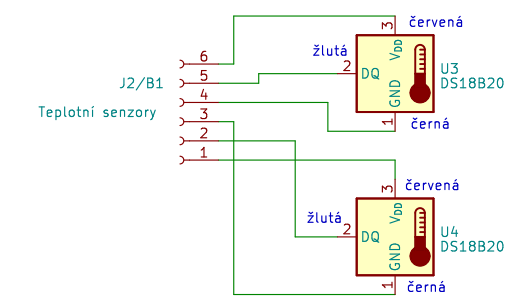


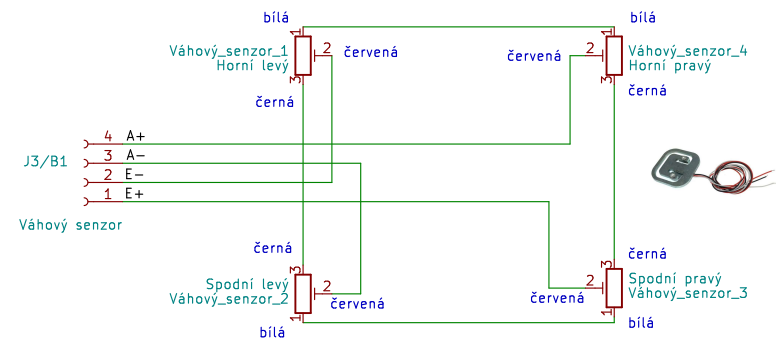
Hlavní deska plošného spoje



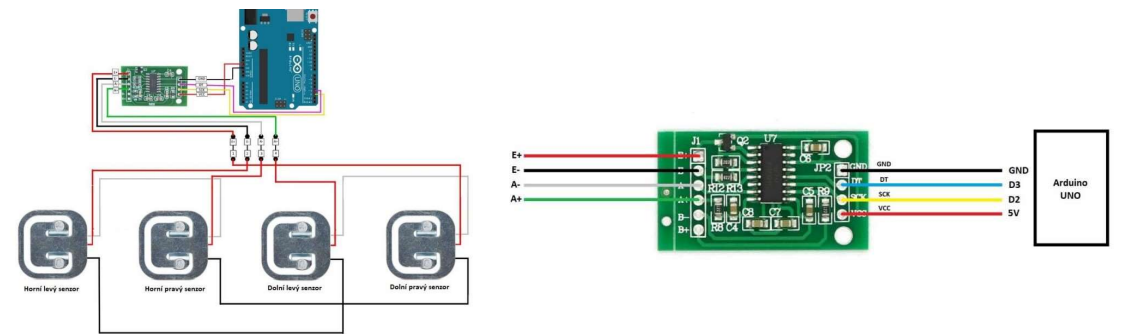
Přídavná destička tlačítka a LED



Kabel s konektorem a teplotními čidly



Kabel s konektorem a 4 váhovými senzory



Senzor úlové váhy
MEL
 Sheet:
 File: APIW_Client.kicad_sch
Title: APIW_Client

Size: A4 Date: 2023-10-13
 KiCad E.D.A. kicad 7.0.1 Rev: 1.10
 Id: 1/1