

Přední strana – Front panel

55.119 mm

170.180 mm

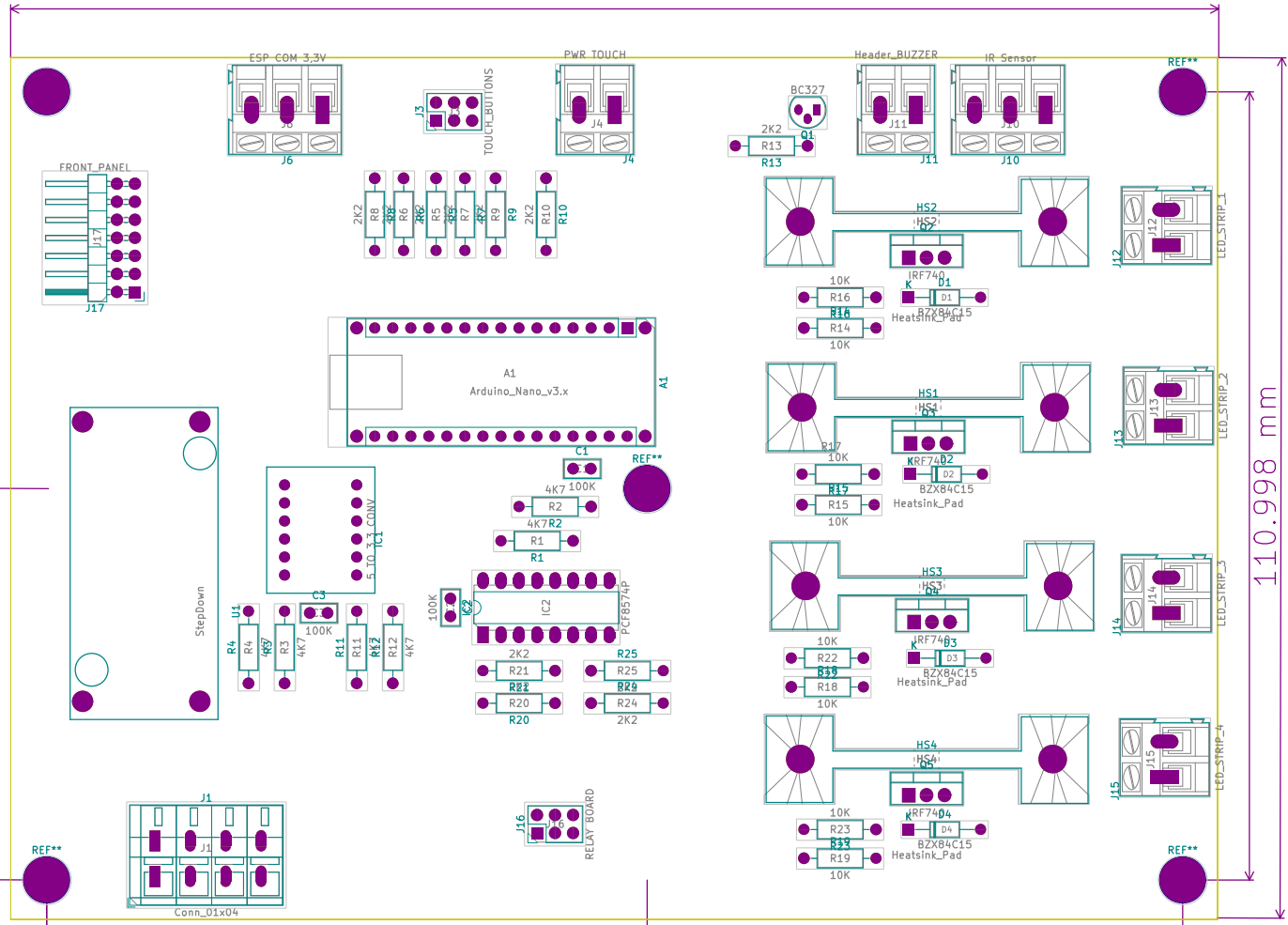
160.020 mm

84.582 mm

110.998 mm

121.158 mm

Zadní strana – konektory



Systém pro ovládání světel tersy MEL	
Sheet: File: LGTR_01.kicad_pcb	
Title: LGTR – Main Board	
Size: A4	Date: 2020-04-26
KiCad E.D.A. kicad (5.1.4)-1	Rev: 1.0 Id: 1/1